



Gehäuse eleoxiertes Aluminium · Housing anodized aluminum
Anschlüsse nach DIN/ISO/Namur · Connections acc. DIN/ISO/Namur
Einstellbare Wegbegrenzung · Settable travel stops
Vorgespannte, gesicherte Federn · Pre-stressed protected springs
Stellungsanzeiger · Position indicator
SIL2-Zulassung · SIL2 approved

- Der pneumatische ARIS Schwenkantrieb liefert ein gleichmäßiges Drehmoment in einem schlanken Gehäuse, das sowohl für die doppel-, als auch einfach-wirkende Ausführung verwendet wird.
- Alle Schnittstellen gem. Namur VDI/VDE 3845 und ISO 5211. Keine zusätzlichen Adapter für Magnetventile, Endschalter oder Positioner erforderlich.
- 90° Standard-Schwenkbereich. 120°, 135°, 150° und 180° sind ebenso erhältlich. Bei den Antrieben PD/PE 15 und größer können die Endlagen mit $\pm 10^\circ$ in beiden Richtungen (OPEN/CLOSE) eingestellt werden. Weitere Winkel (z.B. 30°) optional lieferbar.
- Antriebsflansch als Doppel-Vierkant-Ausführung, weitere Flanschformen auf Anfrage.
- Wellenlager unabhängig vom Gehäuse garantieren eine lange Lebensdauer.
- Umgebungstemperatur: -20 °C bis +80 °C (optional -40 °C bis +150 °C).
- Ritzelzahnung greift über die volle Hublänge des Kolbens.
- Ritzelhöhe erlaubt manuellen Freilauf ohne die angezeigten Positionen zu beeinflussen.
- Externer Stellungsanzeiger standardmäßig.
- Verschleißschutz an den Kolben als Abstandhalter zur Gehäuseinnenwand.
- Ausblässicher durch Keilnuten in den Kolben.
- Korrosionsbeständige Behandlung aller Innen- und Außen-teile.
- Vorgespannte epoxid-beschichtete Spezial-Stahlfedern.
- Bei PE extra lange Edelstahlschrauben zur Befestigung der Endkappen (einfache Entspannung der Federn).
- Betrieb unter Luftdruck von 2 bis 10 bar (40–150 PSI). Wasser, Stickstoff und ähnliche hydraulische Flüssigkeiten sind für den Betrieb ebenso möglich.
- Alle äußeren Befestigungen aus korrosionsbeständigem Edelstahl.
- Permanente Schmierung durch werkseitig eingebrachtes silikonfreies Schmiermittel.
- Äußere Markierungen mit fortlaufenden Seriennummern.
- 100% getestet auf Druckdichtigkeit.
- The ARIS rack & pinion pneumatic actuator produces linear torque output in a compact design utilizing the same body and end caps for double acting and spring return (single acting) units.
- Namur VDI/VDE 3845 and ISO 5211 connections on all sizes. No special blocks are required to mount solenoid valves, limit switches or positioners.
- The standard angle of rotation is 90°. Additional travel rotations of 120°, 135°, 150° and 180° are available. PD/PE 15 and upper sizes feature a travel stop with $\pm 10^\circ$ in both open and close directions. Other angles (e.g. 30°) are optional.
- The female pinion drive is standard with a double square output drive, and optional with a double-D drive, keyed drive and designs to meet your specific requirements.
- Shaft bearings isolate the pinion gear from the housing and support the shaft for high cycle applications.
- Ambient temperature: -20 °C to +80 °C (optional -40 °C to +150 °C).
- The pinion teeth are engaged for the full length and stroke of the piston.
- The pinion height allows manual override without disturbing the indicated positions.
- External open/close indicator is standard, available indicators for all rotations.
- Pistons incorporate double wear pads to separate the rack from the actuator wall and serve as both guide and wear bearings.
- PD/PE series pistons feature a keyway as anti-blowout system.
- All internal and external components are treated to increase corrosion resistance.
- Epoxy coated special steel springs are pre-loaded.
- The stainless steel end cap fasteners are extra long to allow for spring relaxation (PE only).
- Air pressure operation from 2 to 10 bar (40–150 PSI). Water, nitrogen and compatible hydraulic fluids may also be used to power the actuator.
- All external fasteners are corrosion resistant stainless steel.
- All units are permanently lubricated at the factory with non-silicone grease.
- All units are externally stamped with a progressive traceable serial number.
- 100% of all units are factory pressure leak tested.

Chemisch vernickelter Karbonstahl (optional Edelstahl).
Electroless nickel coated carbon steel (stainless steel optional).

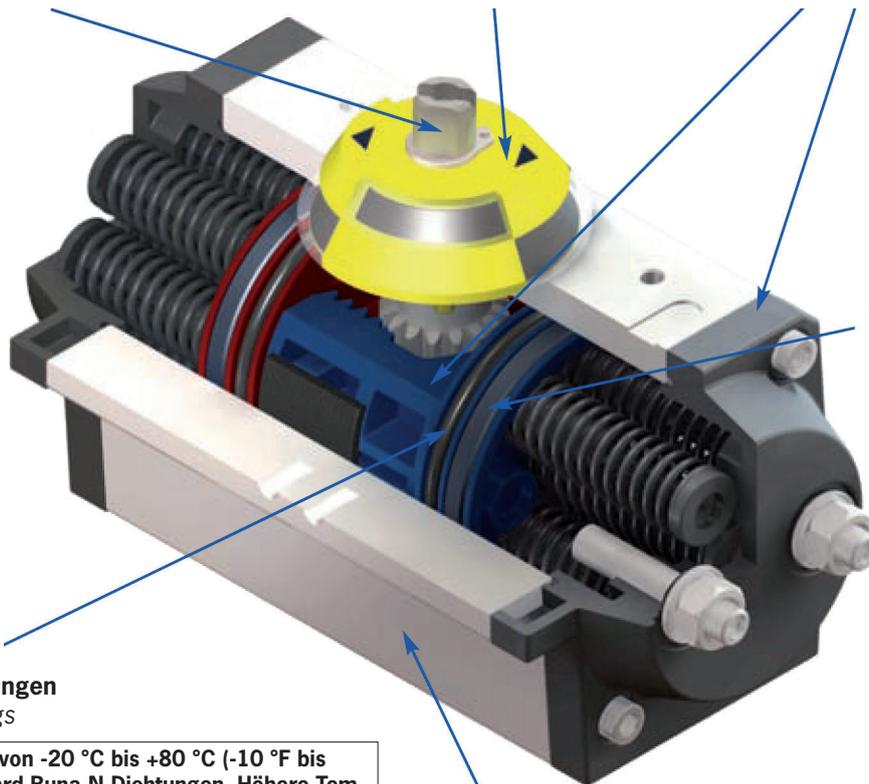
Antriebsritzel
Pinion

Technopolymer-Gehäuse.
Wechselbare Einsätze für 180° optional.
Technopolymer housing.
Changeable inserts for 180° optional.

Stellungsanzeiger
Position indicator

Kolben eloxiert oder pulverbeschichtet.
Kappen epoxid-pulverbeschichtet.
Pistons anodized or epoxy powder coated.
Caps epoxy coated.

Kolben und Endkappen
Pistons and end caps



Lagersegmente
Bearing pads

Technopolymer, große Berührungsfläche, hohe Beständigkeit.
Technopolymer, large contact area, long life resistance.

Dichtungen
Sealings

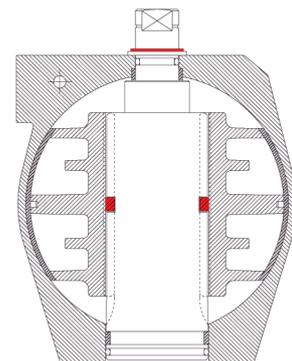
Temperaturbereich von -20 °C bis +80 °C (-10 °F bis +176 °F) mit Standard Buna-N-Dichtungen. Höhere Temperaturen optional mit Viton-Dichtungen und Technopolymer Kolbenführungen und Lagern: 120 °C (250 °F) kontinuierlich und 150 °C (300 °F) zyklisch. Geringere Temperaturen mit Silikon-Dichtungen: -50 °C (-55 °F).
Temperature range from -20 °C to +80 °C (-10 °F to +176 °F) with standard Buna-N seals. Higher temperature with optional Viton seals and technopolymer piston guides and bearings: 120 °C (250 °F) continuous and 150 °C (300 °F) cyclic. Lower temperatures with silicone seals: -50 °C (-55 °F).

Gehäuse
Body

Extrudiertes Alu-Gehäuse innen exakt auf detaillierte Anforderungen bearbeitet und geläppt, um die Reibung zu reduzieren und die Lebensdauer der Dichtungen und Gleitstücke zu erhöhen.
Extruded aluminum body internally machined to exact specifications and lapped to reduce frictions and increase life of seals and skates. All internal and external surfaces are anodized for corrosion resistance.

Das ausblässichere System des Ritzels ist doppelt gesichert durch eine C-Klammer und zwei eingefräste Keilnuten. Dies verhindert eine ungewöhnliche Abwärtsbewegung des Ritzels.

The anti-blowout system of the pinion is ensured through a double protection: both with an upper c-clip and two keyways casted on the pistons to avoid an unusual downward movement of the pinion.



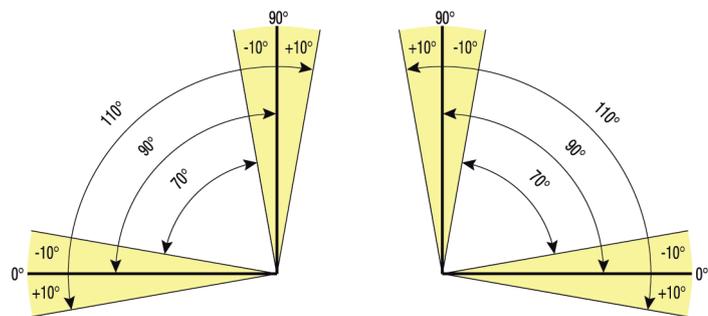
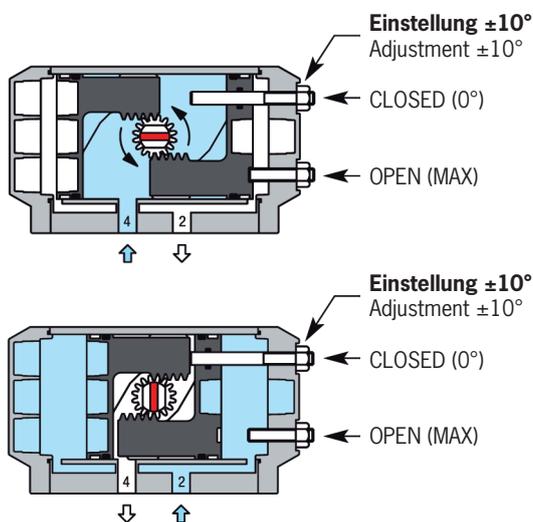
PD/PE-Antriebe (ab Typ 15) sind mit Wegbegrenzern ausgestattet, die eine Einstellung von $\pm 10^\circ$ in beiden Richtungen erlauben. Dies ermöglicht einen Schwenkbereich zwischen 70° und 110° . Die Wegbegrenzer können das maximale Drehmoment und die maximale Wirkungskraft abfangen. Um die Beständigkeit der Kolben zu erhöhen, fixieren die Wegbegrenzer die Kolben an deren stärksten Stellen. Die Einstellung der Links-/Rechts-Rotation geschieht durch Drehen der entsprechenden Stellschrauben für linken (MAX) und rechten Stopp (0°).

PD/PE actuators (type 15 and higher) feature a bi-directional travel stop which allow a $\pm 10^\circ$ adjustment in both closing and opening directions. This guarantees a range of adjustment between 70° and 110° of actuator stroke.

Travel stops are designed to absorb the maximum rated torque of the actuator and the maximum impact load associated with recommended speed stroke.

To increase piston resistance both travel stops arrest the pistons in their part with the largest mass of material.

Adjustment of the CCW and CW rotation is effected by turning the respective left (MAX) and right stop (0°) adjustment screws.

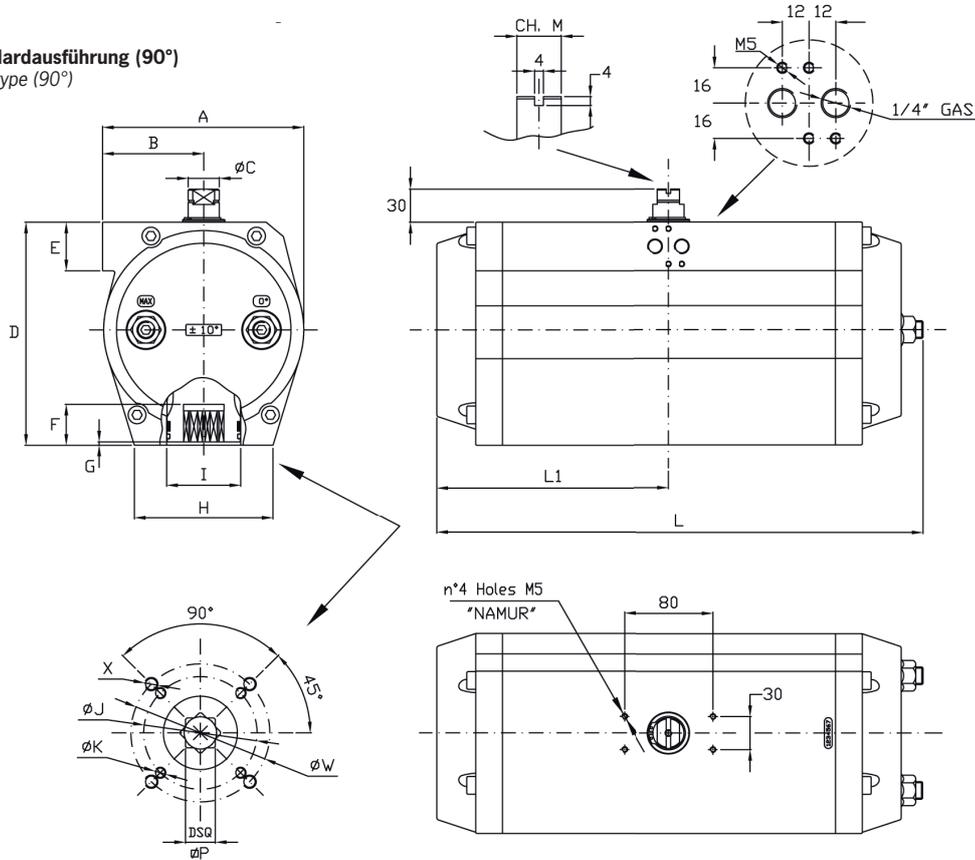


Weitere Stellwinkel für größere Wegbegrenzung lieferbar.
More adjustment angles for higher path limitation available.

Option: 120° / 180°



Abmessungen Standardausführung (90°)
 Dimensions standard type (90°)



Typ Type	A	B	$\varnothing C$	D	E	F	G	H	$\varnothing I$	L	L1	M	$\varnothing J$	K	$\varnothing W$	X	SW	ISO
05	67	40	12	71	45	12,5	1,5	47	22	119	59,5	10	36 42	M5x9	50 -	M6x9 -	11	F03/F05 F04
15	81	47	12	81	45	19	2	62	33	175	82,5	10	42 50	M5x9 M6x9	70	M8x12	14	F04/F07 F05/F07
17	81	47	12	81	45	19	2	62	33	207	98,5	10	42 50	M5x9 M6x9	70	M8x12	14	F04/F07 F05/F07
20	96	54	14	98	45	19	2	76,5	35	186	88,5	10	50	M6x9	70	M8x12	17	F05/F07
25	96	54	14	98	45	23	2	76,5	40,5	248	119,5	10	50	M6x9	70	M8x12	17	F05/F07
30	114	62	19,5	117	45	23	2	90,5	40,5	241	115	14	50	M6x9	70	M8x12	17	F05/F07
35	131	66	19,5	154	45	30	3	95,5	40,5	261	123	14	70	M8x12	102	M10x15	22	F07/F10
40	131	66	19,5	154	45	30	3	95,5	45	305	145	14	70	M8x12	102	M10x15	22	F07/F10
45	145	73	28	168,5	45	30	3	98,5	56,5	367	175,5	20	70	M8x12	102	M10x15	22	F07/F10
50	181	91	28	202	45	31	3	124,5	54,5	380,5	180,5	20	102	M10x15	125	M12x18	27	F10/F12
55	181	91	28	202	45	37	3	124,5	66,5	428	209	20	102	M10x15	125	M12x18	27	F10/F14
60	230	114	28	257	45	41	4	160,5	70	467	210	20	102 102	M10x15	125 140	M12x18 M16x24	36 36	F10/F12 F10/F14
65	230	114	28	257	45	50	4	160,5	80	525	251	20	102 102	M10x15	125 140	M12x18 M16x24	36 36	F10/F12 F10/F14
70	338	169	45	328	55	64	5	155	105	636	305,5	36	140 165	M16x24 M20x32	- -	- -	46	F14 F16
75	338	169	45	328	55	64	5	155	140	734	354	36	165	M20x32	-	-	46	F16

Luftverbrauch [Liter]
Air consumption [liter]

Typ Type	PD					PE 90°
	90°	120°	135°	150°	180°	
05	0,22	-	-	-	-	0,13
15	0,41	0,52	0,55	0,60	0,68	0,18
17	0,55	0,64	0,69	0,76	0,86	0,25
20	0,71	0,91	0,95	1,03	1,18	0,29
25	1,10	1,45	1,50	1,65	1,90	0,48
30	1,40	1,85	1,90	2,07	2,40	0,65
35	2,45	2,90	3,15	3,40	3,80	1,20
40	3,05	3,75	3,90	4,20	4,70	1,60
45	4,40	5,50	6,05	6,60	7,40	1,85
50	6,80	8,20	8,80	9,50	10,50	2,90
55	9,00	10,90	11,80	12,70	14,50	4,10
60	14,10	16,90	18,30	19,70	22,50	5,50
65	16,60	20,40	22,30	24,20	27,90	7,10
70	27,10	-	-	-	-	9,6
75	31,40	-	-	-	-	11,70

Drehmomente [Nm]
Torque [Nm]

PD Doppelt wirkende Antriebe
PD Double acting actuators

Type	2 bar	3 bar	4 bar	5 bar	5,5 bar	6 bar	7 bar	8 bar	9 bar	10 bar
PD 05	5,0	7,6	10,1	12,6	14,1	15,1	17,6	20,2	22,7	25,2
PD 15	11,0	16,5	22,0	27,5	30,9	33,0	38,5	44,0	49,5	55,0
PD 17	14,5	21,7	29,0	36,2	40,6	43,5	50,7	58,0	65,2	72,5
PD 20	20,0	30,0	40,0	50,0	56,5	60,0	70,0	80,0	90,0	100,0
PD 25	30,2	45,3	60,4	75,5	84,5	90,6	105,7	120,8	135,9	151,0
PD 30	40,2	60,3	80,4	100,5	112,7	120,6	140,7	160,8	180,9	201,0
PD 35	64,4	96,6	128,8	161,1	180,4	193,3	225,5	257,7	289,9	322,1
PD 40	80,6	120,9	161,2	201,5	225,7	241,8	282,2	322,5	362,8	403,1
PD 45	125,8	188,7	251,6	314,5	352,7	377,4	440,3	503,2	566,1	629,0
PD 50	181,2	271,8	362,4	453,0	509,2	543,6	634,2	724,8	815,4	906,0
PD 55	241,6	362,3	483,1	603,9	676,4	724,7	845,5	966,3	1087,1	1207,8
PD 60	366,4	549,6	732,8	916,0	1029,6	1099,2	1282,4	1465,6	1648,8	1832,0
PD 65	483,2	724,8	966,4	1208,0	1357,8	1449,6	1691,2	1932,8	2174,4	2416,0
PD 70	946,0	1419,0	1892,0	2365,0	2658,0	2838,0	3311,0	3784,0		
PD 75	1268,0	1903,0	2537,0	3171,0	3564,0	3805,0	4439,0	5074,0		

Drehmomente [Nm]
Torque [Nm]

PE Einfach wirkende Antriebe
PE Single acting actuators

Type	Federn Springs	Federmoment Spring torque	Pneum. Drehmoment Torque																				
			2 bar		3 bar		4 bar		5 bar		5,62 bar		6 bar		7 bar		8 bar		9 bar		10 bar		
			START	END	START	END	START	END	START	END	START	END	START	END	START	END	START	END	START	END	START	END	
PE 05	1 + 1	3,7	2,5	2,5	1,3	5,1	3,9	7,6	6,4	10,1	8,9	11,6	10,4	12,6	11,4	15,1	13,9	17,7	16,5	20,2	19,0	22,7	21,5
	2 + 2	7,4	5,0			2,6	0,2	5,1	2,7	7,6	5,2	9,1	6,7	10,1	7,7	12,6	10,2	15,2	12,8	17,7	15,3	20,2	17,8
	3 + 3	11,2	7,5							5,1	1,5	6,6	3,0	7,6	4,0	10,1	6,5	12,7	9,1	15,2	11,5	17,7	14,0
PE 15	1 + 1	4,2	3,0	8,0	6,8	13,5	12,3	19,0	17,8	24,5	23,3	27,9	26,7	30,0	28,8	35,5	34,3	41,0	39,8	46,5	45,3	52,0	50,8
	2 + 2	8,4	6,0	5,0	2,6	10,5	8,1	16,0	13,6	21,5	19,1	24,6	22,5	27,0	24,6	32,5	30,1	38,0	35,6	43,5	41,1	49,0	46,6
	3 + 4	12,6	9,1			7,4	3,9	12,9	9,4	18,4	14,9	21,8	18,3	23,9	20,4	29,4	25,9	34,9	31,4	40,4	36,9	45,9	42,4
	4 + 4	16,9	12,1					9,9	5,1	15,4	10,6	18,8	14,0	20,9	16,1	26,4	21,6	31,9	27,1	37,4	31,6	42,9	38,1
	5 + 5	21,1	15,1					6,9	0,9	12,4	6,4	15,8	9,8	17,9	11,9	23,4	17,4	28,9	22,9	34,4	28,4	39,9	33,9
7 + 5	25,3	18,1							9,4	2,2	12,8	5,6	14,9	7,7	20,4	13,2	25,9	18,7	31,4	24,2	36,9	29,7	
PE 17	1 + 1	5,2	3,6	10,9	9,3	18,1	16,5	25,4	23,8	32,6	31,0	37,0	35,4	39,9	38,3	47,1	45,5	54,4	52,8	61,6	60,0	68,9	67,3
	2 + 2	10,5	7,2	7,3	4,0	14,5	11,2	21,8	18,5	29,0	25,7	33,4	30,1	36,3	33,0	43,5	40,2	50,8	47,5	58,0	54,7	65,3	62,0
	3 + 3	15,7	10,8			10,9	6,0	18,2	13,3	25,4	20,5	29,8	24,9	32,7	27,8	39,9	35,0	47,2	42,3	54,4	49,5	61,7	56,8
	4 + 4	20,9	14,4			7,3	0,8	14,6	8,1	21,8	15,3	26,2	19,7	29,1	22,6	36,3	29,8	43,6	37,1	50,8	44,3	58,1	51,6
	5 + 5	26,1	18,1					10,9	2,9	18,1	10,1	22,5	14,5	25,4	17,4	32,6	24,6	39,9	31,9	47,1	39,1	54,4	46,4
7 + 5	31,4	21,7							14,5	4,8	18,9	9,2	21,8	12,1	29,0	19,3	36,3	26,6	43,5	33,8	50,8	41,1	
PE 20	1 + 1	6,9	5,2	14,8	13,1	24,8	23,1	34,8	33,1	44,8	43,1	51,3	49,6	54,8	53,1	64,8	63,1	74,8	73,1	84,8	83,1	94,8	93,1
	2 + 2	13,8	10,4	9,6	6,2	19,6	16,2	29,6	26,2	39,6	36,2	46,1	42,7	49,6	46,2	59,6	56,2	69,6	66,2	79,6	76,2	89,6	86,2
	3 + 3	20,8	15,6			14,4	9,2	24,4	19,2	34,4	29,2	40,9	35,7	44,4	39,2	54,4	49,2	64,4	59,2	74,4	69,2	84,4	79,2
	4 + 4	27,7	20,8			9,2	2,3	19,2	12,3	29,2	22,3	35,7	28,8	39,2	32,3	49,2	42,3	59,2	52,3	69,2	62,3	79,2	72,3
	5 + 5	34,6	26,0					14,0	5,4	24,0	15,4	30,5	21,9	34,0	25,4	44,0	35,4	54,0	45,4	64,0	55,4	74,0	65,4
7 + 5	41,6	31,2							18,8	8,4	25,3	14,9	28,8	18,4	38,8	28,4	48,8	38,4	58,8	48,4	68,8	58,4	
PE 25	1 + 1	11,0	7,0	23,2	19,2	38,3	34,3	53,8	49,4	68,5	64,5	77,5	73,5	83,6	79,6	98,7	94,7	113,8	109,8	128,9	124,9	144,0	140,0
	2 + 2	22,1	14,0	16,2	8,1	31,3	23,2	46,4	38,3	61,5	53,4	70,5	62,4	76,6	68,5	91,7	83,6	106,8	98,7	121,9	113,8	137,0	129,8
	3 + 3	33,2	20,9			24,4	12,1	39,5	27,2	54,6	42,3	63,6	51,3	69,7	57,4	84,8	72,5	99,9	87,6	115,0	102,7	130,1	117,8
	4 + 4	44,2	27,9			17,4	1,1	32,5	16,2	47,6	31,3	56,6	40,3	62,7	46,4	77,8	61,5	92,9	76,6	108,0	91,7	123,1	106,8
	5 + 5	55,3	34,9					25,5	5,1	40,6	20,2	49,6	29,2	55,7	35,3	70,8	50,4	85,9	65,5	101,0	80,6	116,1	95,7
7 + 5	66,3	41,9							33,6	9,2	42,6	18,2	48,7	24,3	63,8	39,4	78,9	54,5	94,0	69,6	109,1	84,7	



Drehmomente [Nm]
Torque [Nm]

PE Einfach wirkende Antriebe
PE Single acting actuators

Type	Federn Springs	Federmoment Spring torque		Pneum. Drehmoment Torque																			
				2 bar		3 bar		4 bar		5 bar		5,62 bar		6 bar		7 bar		8 bar		9 bar		10 bar	
		START	END	START	END	START	END	START	END	START	END	START	END	START	END	START	END	START	END	START	END	START	END
PE 30	1 + 1	14,1	10,5	29,7	26,1	49,8	46,2	69,9	66,3	90,0	86,4	102,2	98,6	110,1	106,5	130,2	126,6	150,3	146,7	170,4	166,8	190,5	186,9
	2 + 2	28,3	21,1	19,1	11,9	39,2	32,0	59,3	52,1	79,4	72,2	91,6	84,4	99,5	92,3	119,6	112,4	139,7	132,5	159,8	152,6	179,9	172,7
	3 + 3	42,4	31,6			28,7	17,9	48,8	38,0	68,9	58,1	81,4	70,3	89,0	78,2	109,1	98,3	129,2	118,4	149,3	138,5	169,4	158,6
	4 + 4	56,6	42,2			18,1	3,7	38,2	23,8	58,3	43,9	70,5	56,1	78,4	64,0	98,5	84,1	118,6	104,2	138,7	124,3	158,8	144,4
	5 + 5	70,7	52,7					27,7	9,7	47,8	29,8	60,0	42,0	67,9	49,9	88,0	70,0	108,1	90,1	128,2	110,2	148,3	130,3
PE 35	7 + 5	84,9	63,2							37,3	15,6	49,5	27,8	54,7	35,7	77,5	55,8	97,6	75,9	117,7	96,0	137,8	116,1
	1 + 1	23,2	17,3	47,1	41,2	79,3	73,4	111,5	105,6	143,8	137,9	163,1	157,2	176,0	170,1	208,2	202,3	240,4	234,5	272,6	266,7	304,8	298,9
	2 + 2	46,5	34,6	29,8	17,9	62,0	50,1	94,2	82,3	126,5	114,6	145,8	133,9	158,7	146,8	190,9	179,0	223,1	211,2	255,3	243,4	287,5	275,6
	3 + 3	69,7	52,0			44,6	26,9	76,8	59,1	109,1	91,4	128,4	110,7	141,3	123,6	173,5	155,8	205,7	188,0	237,9	220,2	270,1	252,4
	4 + 4	93,0	69,3			27,2	3,6	59,5	35,8	91,8	68,1	111,1	87,4	124,0	100,3	156,2	132,5	188,4	164,7	220,6	196,9	252,8	229,1
PE 40	5 + 5	116,2	86,6					42,2	12,6	74,5	44,9	93,8	64,2	106,7	77,1	138,9	109,3	171,1	141,4	203,3	173,7	235,5	205,9
	7 + 5	139,5	104,0							57,1	21,6	76,4	40,9	89,3	53,8	121,5	86,0	153,7	118,2	185,9	150,4	218,1	182,6
	1 + 1	28,5	20,9	59,7	52,1	100,0	92,4	140,3	132,7	180,6	173,0	204,8	197,2	220,9	213,3	261,3	253,7	301,6	294,0	341,9	334,3	382,2	374,6
	2 + 2	57,0	41,9	38,7	23,6	79,0	63,9	119,3	104,2	159,6	144,5	183,8	168,7	199,9	184,8	240,3	225,2	280,6	265,5	320,9	305,8	361,2	346,1
	3 + 3	85,5	62,8			58,1	35,4	98,4	75,7	138,7	116,0	162,9	140,2	179,0	156,3	219,4	196,7	259,7	237,0	300,0	277,3	340,3	317,6
PE 45	4 + 4	114,1	83,7			37,2	6,8	77,5	47,1	117,8	87,4	142,0	111,6	158,1	127,7	198,5	168,1	238,8	208,4	279,1	248,7	319,4	289,0
	5 + 5	142,6	104,7					56,5	18,6	96,8	58,9	121,0	83,1	137,1	99,2	177,5	139,6	217,8	179,9	258,1	220,2	298,4	260,5
	7 + 5	171,1	125,6							75,9	30,4	100,1	54,6	116,2	70,7	156,6	111,1	196,9	151,4	237,2	191,7	277,5	232,0
	1 + 1	50,2	31,6	94,2	75,6	157,1	138,5	220,0	201,4	282,9	264,3	321,1	302,5	345,8	327,2	408,7	390,1	471,6	453,0	534,5	515,9	597,4	578,8
	2 + 2	100,4	63,1	62,7	25,4	125,6	88,3	188,5	151,2	251,4	214,1	289,6	252,3	314,3	277,0	377,2	339,9	440,1	402,8	503,0	465,7	565,9	528,6
PE 50	3 + 3	150,6	94,7			94,0	38,1	156,9	101,0	219,8	163,9	258,0	202,1	282,7	226,8	345,6	289,7	408,5	352,6	471,4	415,5	534,3	478,4
	4 + 4	200,8	126,2					188,3	113,7	226,5	151,9	251,2	176,6	314,1	239,5	377,0	302,4	439,9	365,3	502,8	428,2		
	5 + 5	251,0	157,8							156,7	63,5	194,9	101,7	219,6	126,4	282,5	189,3	345,4	252,2	408,3	315,1	471,2	378,0
	7 + 5	301,2	189,3							125,2	13,3	163,4	51,5	188,1	76,2	251,0	139,1	313,9	202,0	376,8	264,9	439,7	327,8
	1 + 1	62,2	49,1	132,1	119,0	222,7	209,6	313,3	300,2	403,9	390,8	460,1	447,0	494,5	481,4	585,1	572,0	675,7	662,6	766,3	753,2	856,9	843,8
PE 55	2 + 2	124,3	98,1	83,1	56,9	173,7	147,5	264,3	238,1	354,9	328,7	411,1	384,9	445,5	419,3	536,1	509,9	626,7	600,5	717,3	691,1	807,9	781,7
	3 + 3	186,5	147,2			124,6	85,3	215,2	175,9	305,8	266,5	362,0	322,7	396,4	357,1	487,0	447,7	577,6	538,2	668,2	628,9	758,8	719,5
	4 + 4	248,6	196,2					166,2	113,8	256,8	204,4	313,0	260,6	347,4	295,0	438,0	385,6	528,6	476,2	619,2	566,8	709,8	657,4
	5 + 5	310,8	245,3					117,1	51,6	207,7	142,2	263,9	198,4	298,3	232,8	388,9	323,4	479,5	414,0	570,1	504,6	660,7	595,2
	7 + 5	372,9	294,3							158,7	80,1	214,9	136,3	249,3	170,7	339,9	261,3	430,5	351,9	521,1	442,5	611,7	533,1
PE 60	1 + 1	83,9	59,6	182,0	157,7	302,7	278,4	423,5	399,2	544,3	520,0	616,8	592,5	665,1	640,8	785,9	761,6	906,7	882,4	1027,5	1003,2	1148,2	1123,9
	2 + 2	167,9	119,1	122,5	73,7	243,2	194,4	364,0	315,2	484,8	436,0	557,3	508,5	605,6	556,8	726,4	677,6	847,2	798,4	968,0	912,2	1088,7	1039,9
	3 + 3	251,8	178,7			183,6	110,5	304,0	231,3	425,2	352,1	497,7	424,6	546,0	472,9	666,8	593,7	787,6	714,5	908,4	835,3	1029,1	956,0
	4 + 4	335,7	238,3			124,0	26,6	244,8	147,4	365,6	268,2	438,1	340,7	486,4	389,0	607,2	509,8	728,0	630,6	848,8	751,4	969,5	872,1
	5 + 5	419,7	297,8					185,3	63,4	306,1	184,2	378,6	256,7	426,8	305,0	547,7	425,8	668,5	546,6	789,3	667,4	910,0	788,1
PE 65	7 + 5	503,6	357,4							246,5	100,3	319,0	172,8	367,3	221,1	488,1	341,9	608,9	462,7	729,7	583,5	850,4	704,2
	1 + 1	121,1	96,6	269,8	245,3	453,0	428,5	636,2	611,7	819,4	794,9	933,0	908,5	1062,6	978,1	1185,8	1161,3	1369,0	1344,5	1552,2	1527,7	1735,4	1710,9
	2 + 2	242,2	193,1	173,3	124,2	356,5	307,4	539,7	490,6	722,9	673,8	836,5	787,4	906,1	857,0	1089,3	1040,2	1272,5	1223,4	1455,7	1406,6	1638,9	1589,8
	3 + 3	363,4	289,6	76,8	3,0	260,0	186,2	443,2	369,4	626,4	552,6	740,0	666,2	812,6	735,8	992,8	919,0	1176,0	1102,2	1359,2	1285,4	1542,4	1468,6
	4 + 4	484,5	386,2			163,4	65,1	346,6	248,3	529,8	431,5	643,4	545,1	713,0	614,7	896,2	797,9	1079,4	981,1	1262,6	1164,3	1445,8	1347,5
PE 70	5 + 5	605,6	482,7					250,1	127,2	433,3	310,4	546,9	424,0	616,5	493,6	799,7	676,8	982,9	860,0	1166,1	1043,2	1349,3	1226,4
	7 + 5	726,6	579,3					153,5	6,2	336,7	189,4	450,3	303,0	519,9	372,6	703,1	555,8	886,3	739,0	1069,5	922,2	1252,7	1105,4
	1 + 1	158,6	117,6	365,6	324,6	607,2	566,2	848,8	807,8	1090,4	1049,4	1240,2	1049,4	1332,0	1291,0	1573,6	1532,6	1815,2	1774,2	2056,8	2015,8	2298,4	2257,4
	2 + 2	317,1	235,2	248,0	166,1	489,6	404,7	731,2	649,3	972,8	890,9	1122,6	1040,7	1214,4	1132,5	1456,6	1374,1	1697,6	1615,5	1939,2	1857,3	2180,8	2098,9
	3 + 3	475,7	352,8	130,4	7,5	372,0	249,1	613,6	490,7	855,2	732,3	1005,0	882,1	1096,8	973,9	1338,4	1215,5	1580,0	1457,1	1821,6	1698,7	2063,2	1940,3
PE 75	4 + 4	634,2	470,5			254,3	90,6	495,9	332,2	737,5	573,8	887,3	723,6	979,1	815,4	1220,7	1057,0	1462,3	1298,6	1703,9	1540,2	1945,5	1781,8
	5 + 5	792,8	588,1					378,3	173,6	619,9	451,2	769,7	565,0	861,5	656,8	1103,1	898,4	1344,7	1140,0	1586,3	1381,6	1827,9	1623,2
	7 + 5	951,6	705,6					260,8	14,8	502,4	256,4	652,2	406,2	744,0	498,0	985,6	739,6	1227,2	981,2	1468,8	1222,8	1710,4	1464,4